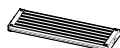
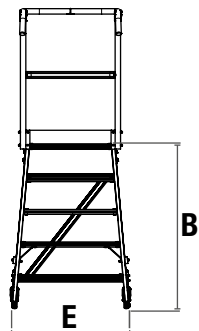
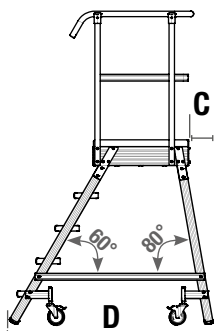
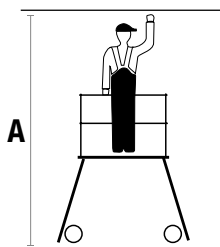


Art.-No.: 821034
821515





1x2

1x3

1x4

1x5

1x6

1x7

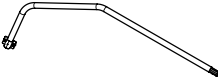
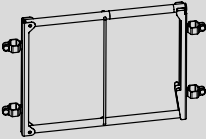
1x8

Art.-No.	international		int.	821003	821010	821027	821034	821041	821058	821065
	pl	ru	pl/ru	(820990)	(821133)	(821140)	(821157)	(821164)	(821171)	(821188)
A	m			2,50	2,75	3,00	3,20	3,45	3,70	3,95
B	m			0,50	0,75	1,00	1,20	1,45	1,70	1,95
E x D	m			0,75 x 0,95	0,80 x 1,15	0,85 x 1,35	0,90 x 1,50	0,90 x 1,70	0,95 x 1,90	1,00 x 2,05
C	m			0,05	0,10	0,15	0,20	0,20	0,30	0,30
kg			int.	29,2	32,2	35,7	39,0	42,3	53,9	65,4
			pl/ru	(31,1)	(34,2)	(37,7)	(40,9)	(44,3)	(55,9)	(67,4)

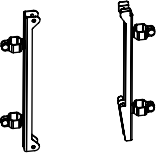
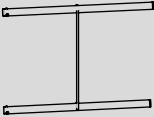
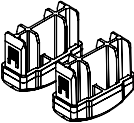


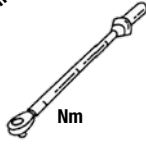
				1x2	1x3	1x4	1x5	1x6	1x7	1x8
		Art.-No.								
A		int.	259233							
		pl/ru	(259257)							
B		int.	259445							
		pl/ru								
C		int.	259028	259035	259042	259059	259066	259073	259080	
		pl/ru								
D		int.	259165	259172	259189	259196	259202	259219	259226	
		pl/ru								
E		int.	259394							
		pl/ru	(259417)							
F		int.	259516	259271	259288	259295	259301	259318	259325	
		pl/ru								
G		int.	820495	820518	820594	820532	820556	820570		
		pl/ru								
H		int.	820488	820501	820587	820525	820549	820563		
		pl/ru								
EXTRA										
I		int.	—	821508	821515	821522				
		pl/ru	—	(821539)	(821546)	(821553)				

EXTRAS

Art.-No.	international pl ru	int. pl/ru	821003 (820990)	821010 (821133)	821027 (821140)	821034 (821157)	821041 (821164)	821058 (821171)	821065 (821188)
		int.	—	Art.-No. 821508		Art.-No. 821515		Art.-No. 821522	
		pl/ru		(821539)		(821546)		(821553)	
		int.	Art.-No. 821492						
		pl/ru							

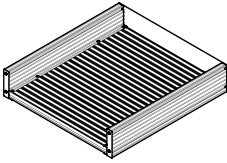


	int.	Art.-No. 259431							
	pl/ru								
	int.	Art.-No. 259448							
	pl/ru								
	int.	Art.-No. 211231							
	pl/ru								



1.

A



a
8 x 15



20 x

b
8,4 mm



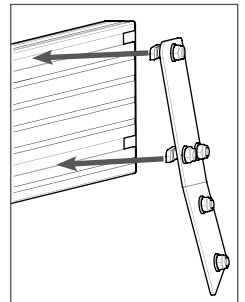
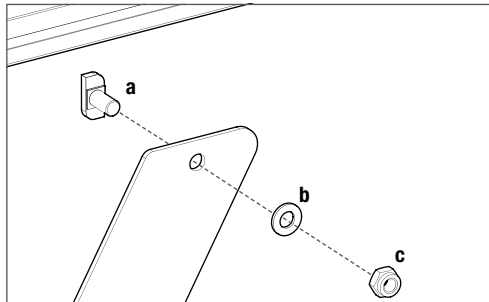
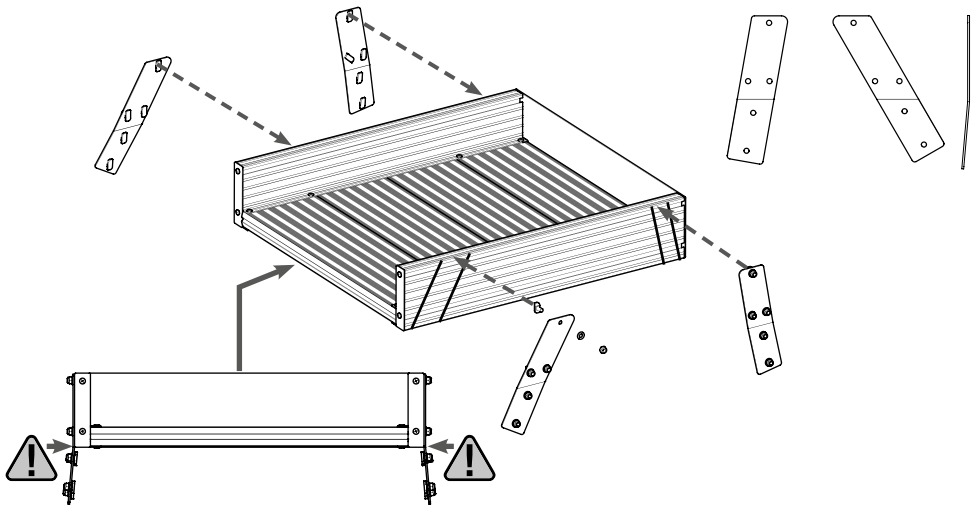
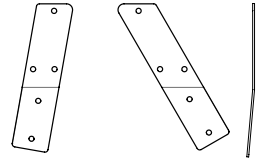
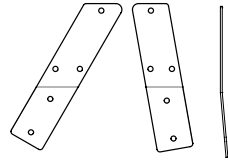
20 x

c
M8

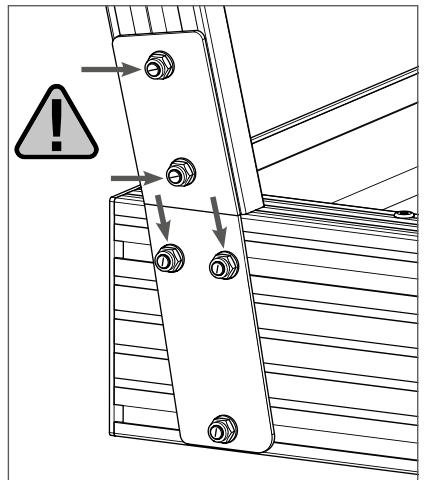
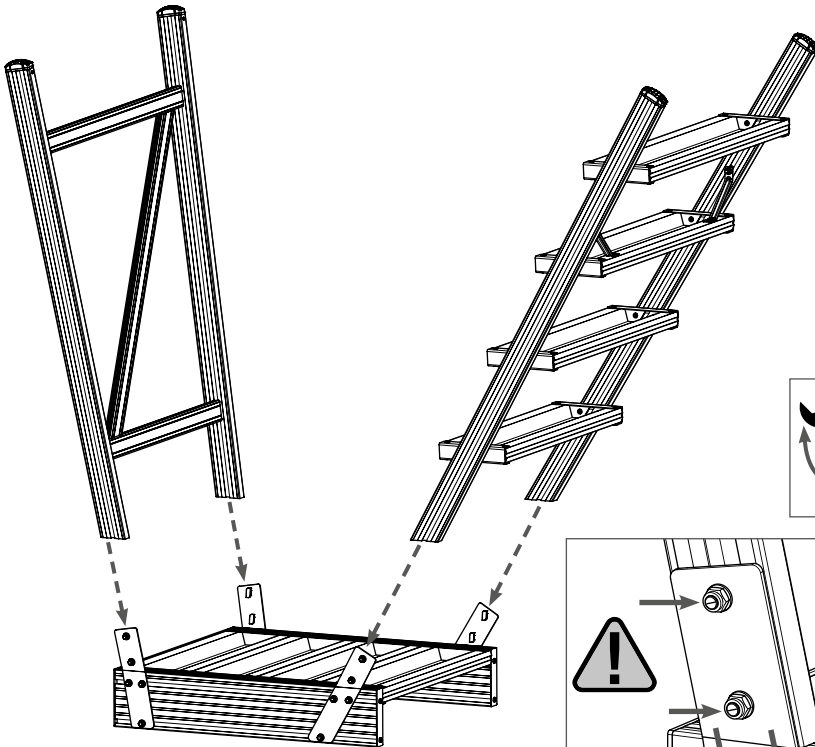
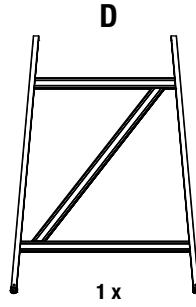
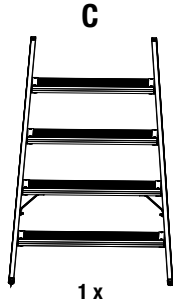


20 x

B



2.



3.

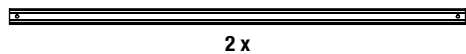
F

a
M8 x 32 mm

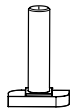
b
19 mm

c
8,4 mm

d
M8



2 x



4 x



4 x



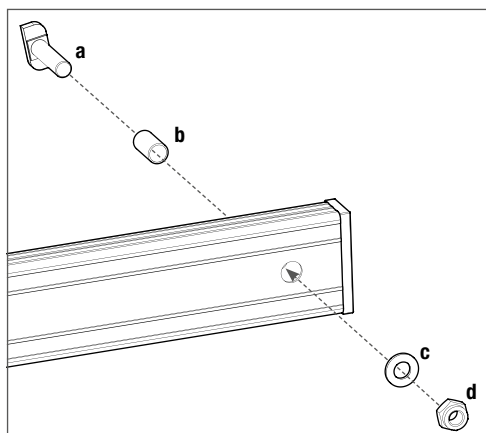
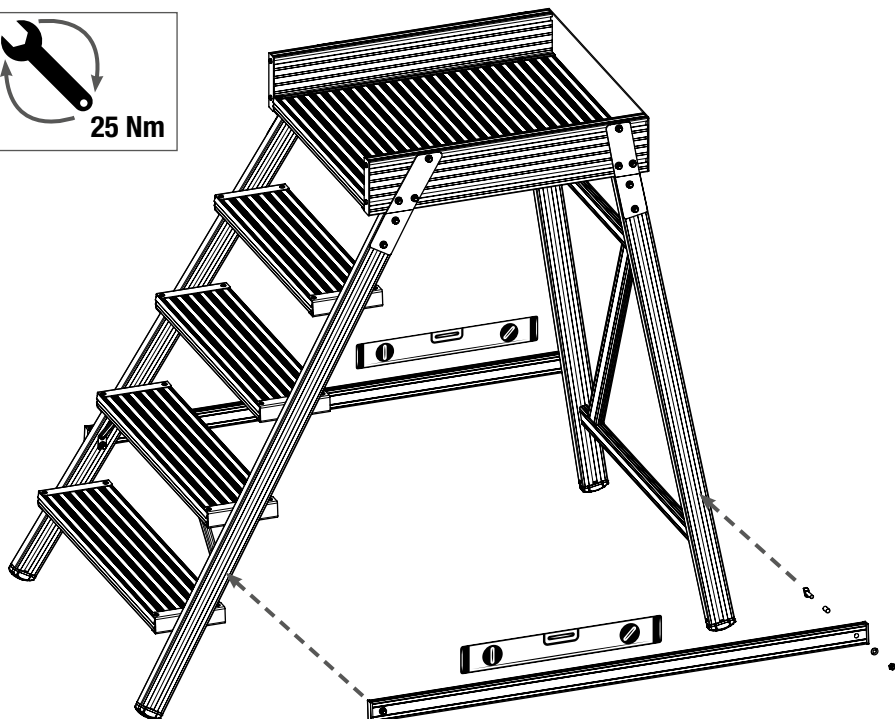
4 x



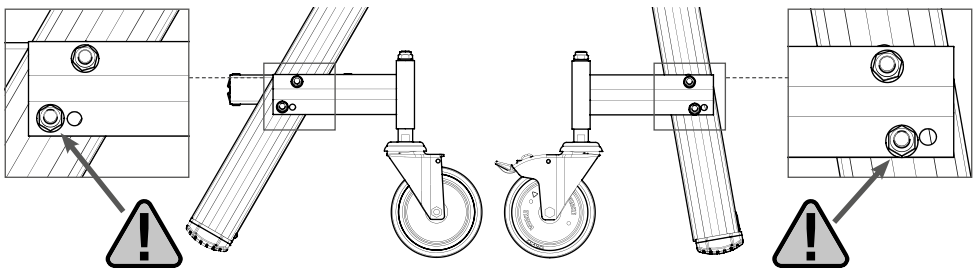
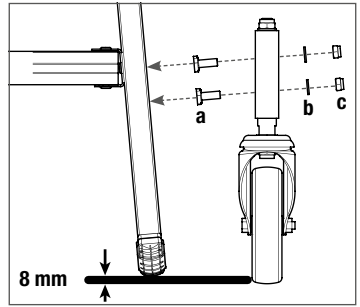
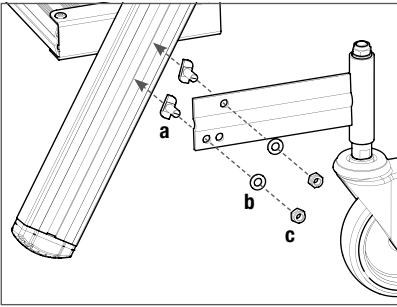
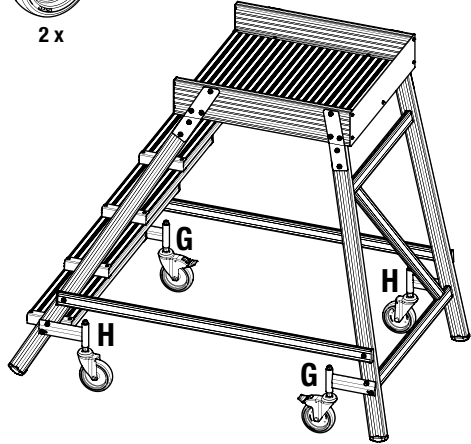
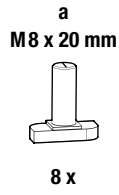
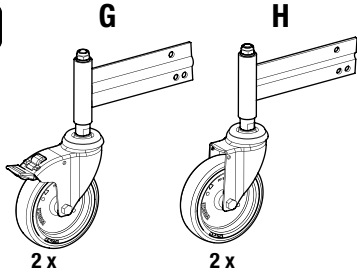
4 x



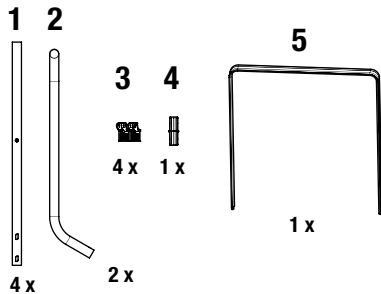
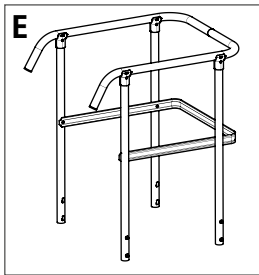
25 Nm



4.



5.



a M8 x 55 mm



b 8,4 mm



c M8



d M6 x 35 mm



e M6



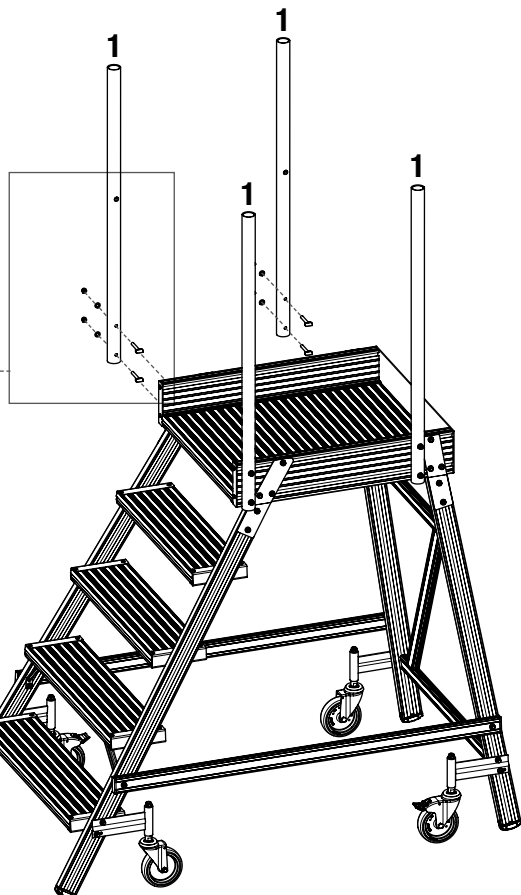
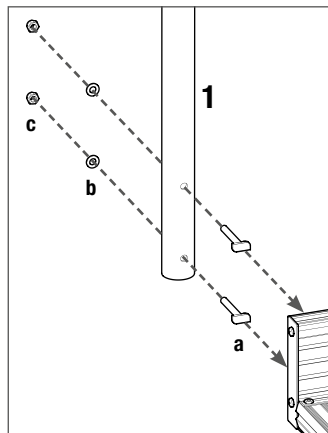
f M6 x 25 mm

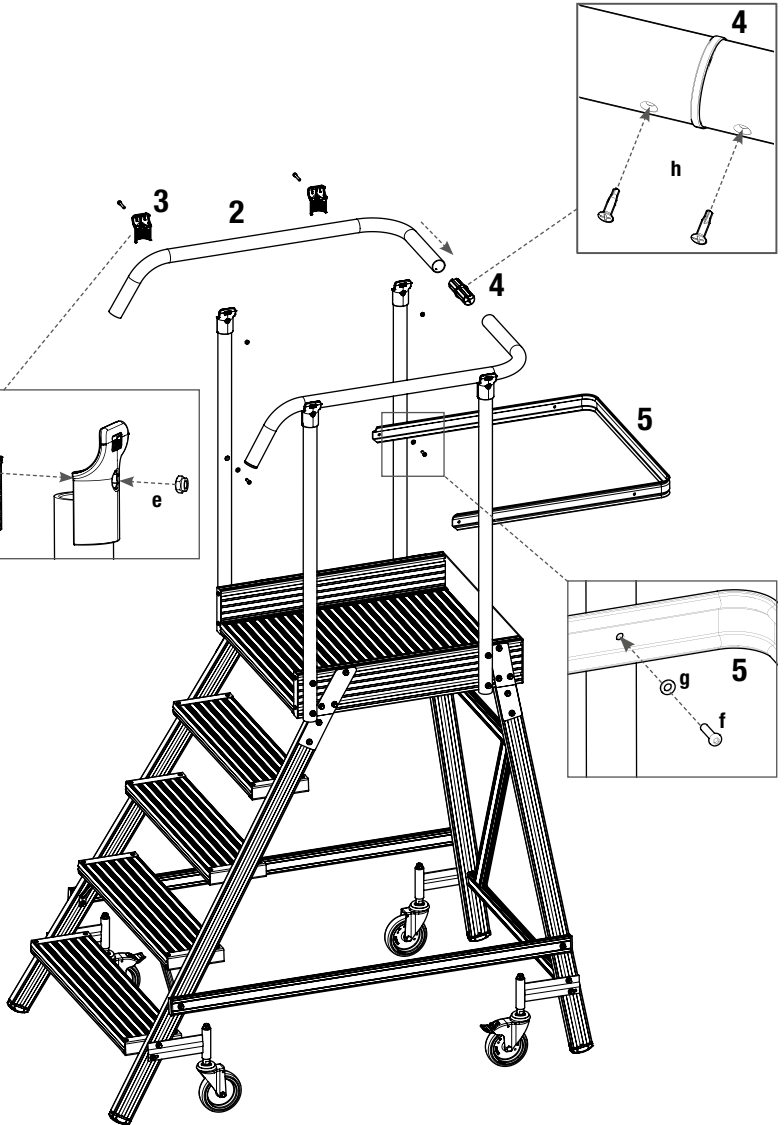
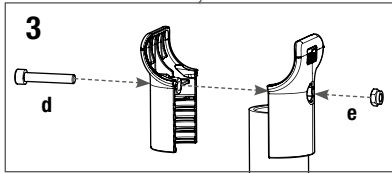
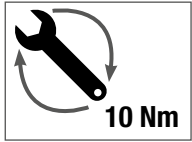
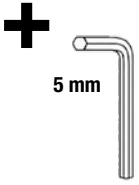


g 6,4 mm

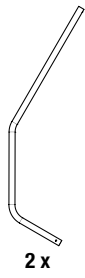
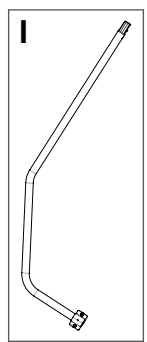


h 3,5 x 16 mm



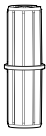


6.



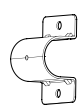
2 x

A



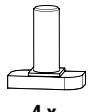
2 x

B



2 x

a
M8 x 15 mm



4 x

b
8,4 mm



4 x

c
M8

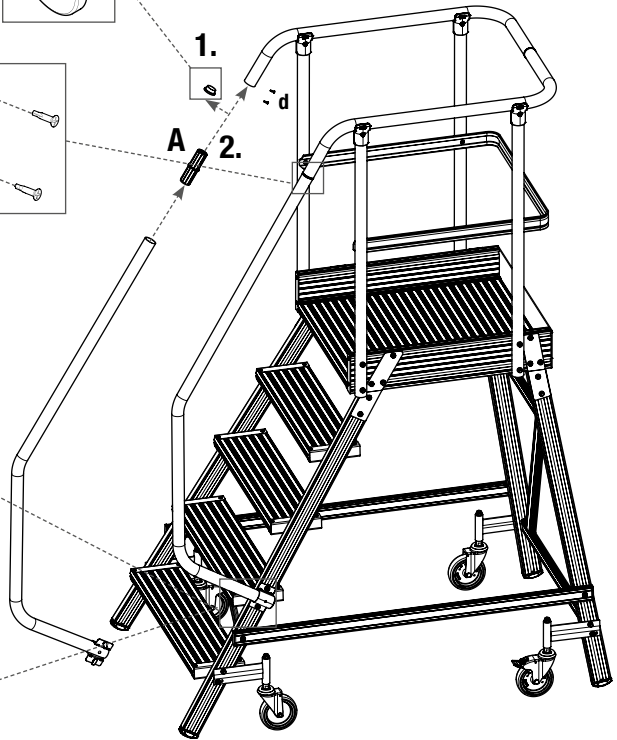
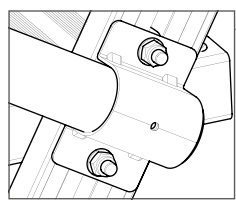
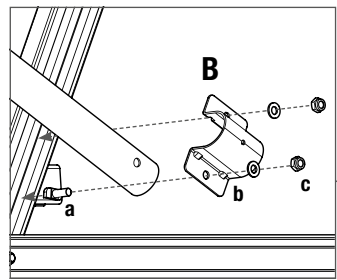
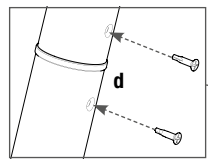
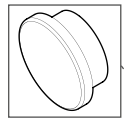


4 x

d
3,5 x 16 mm



4 x





KRAUSE-Werk GmbH & Co. KG
Am Kreuzweg 3
D-36304 Alsfeld
Tel.: +49 (0) 6631 795-0
Fax: +49 (0) 6631 795-139
E-Mail: info@krause-systems.de



KRAUSE-Systems AG
Chrümble 9
CH-5623 Boswil
Tel.: +41 (0) 56 666 90 50
E-Mail: info@krause-systems.ch



KRAUSE Kft.
H-2030 Érd
Tolmács u. 7.
Tel.: +36 (06) 23 521 130
Fax: +36 (06) 23 521 132
E-Mail: info@krause-systems.hu



KRAUSE Sp. z o. o.
ul. Stalowa 10
PL - 58- 100 Świdnica
Tel.: +48 (74) 851 88 00
Fax: +48 (74) 851 88 22
E-Mail: info@krause-systems.pl



ТОО „КРАУЗЕ-СИСТЕМ“
KZ-010000, г. Астана
шоссе Коргалжын 19,
БЦ „Korgalzhyn“, офис 404 А
Тел +7 (7172) 57 67 98
E-Mail: info@krause-systems.com.kz

- de** Technische Änderungen, Druckfehler und Irrtümer vorbehalten. • EXTRAS und Arbeitsmittel sind nicht im Lieferumfang enthalten! Für unsachgemäße Behandlung wird keine Haftung übernommen. • Nur original KRAUSE-Ersatzteile verwenden.
- en** Subject to technical changes, misprints and errors. • Extras and work equipment are not included in the scope of delivery! No liability is assumed for improper use. • Use only original KRAUSE spare parts.
- pl** Z zastrzeżeniem zmian technicznych, błędów w druku i pomyłek. • AKCESORIA i inne narzędzia pracy nie są objęte przedmiotem dostawy. • Nie ponosimy odpowiedzialności za niewłaściwe obchodzenie się z urządzeniem. Stosować tylko oryginalne części zamienne firmy KRAUSE.
- hu** Műszaki változtatások, nyomdai hibák és tévedések joga fenntartva. • Az EXTRÁK és a munkaeszközök nem képezik a csomag tartalmát! A szakszerűtlen kezelésért nem vállalunk felelősséget. • Kizárólag eredeti KRAUSE alkatrészek használata engedélyezett.
- ru** Возможны технические изменения, опечатки и ошибки. • ДОПОЛНИТЕЛЬНОЕ ОБОРУДОВАНИЕ и вспомогательные средства не входят в комплект поставки!! При ненадлежащем обращении ответственность исключается. Использовать только оригинальные запасные части KRAUSE.