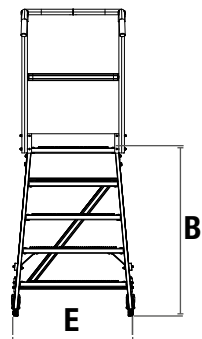
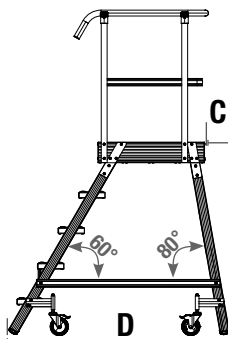
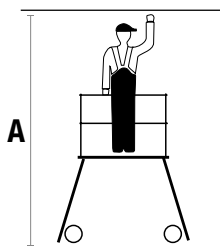


Art.-No.: 821270  
+ 2 x 821515





1x2

1x3

1x4

1x5

1x6

1x7

1x8

| Art.-No. | international | int.  | 820983   | 821256   | 821263   | 821270   | 821287   | 821294   | 821300   |
|----------|---------------|-------|----------|----------|----------|----------|----------|----------|----------|
|          | pl ru         | pl/ru | (820976) | (821379) | (821386) | (821393) | (821409) | (821416) | (821423) |

A

m

2,50

2,75

3,00

3,20

3,45

3,70

3,95

B

m

0,50

0,75

1,00

1,20

1,45

1,70

1,95

E x D

m

0,75 x 0,95

0,80 x 1,15

0,85 x 1,35

0,90 x 1,50

0,90 x 1,70

0,95 x 1,90

1,00 x 2,05

C

m

0,05

0,10

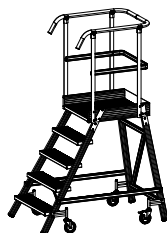
0,15

0,20

0,20

0,30

0,30



int.

29,0

32,0

35,5

38,7

42,0

53,5

65,2

kg

pl/ru

(31,0)

(34,0)





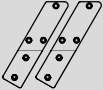
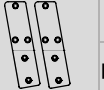
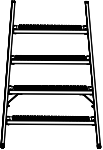
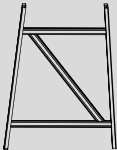
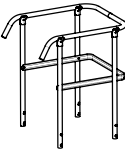

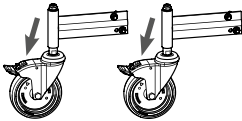
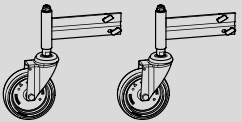
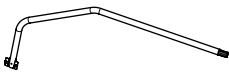
(37,5)

(40,7)

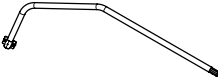
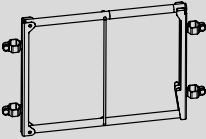
(44,0)

(55,5)

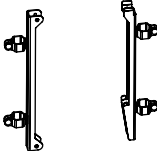
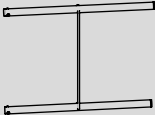
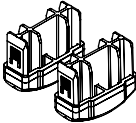
(67,2)

|   |   | 1x2   | 1x3      | 1x4      | 1x5      | 1x6      | 1x7    | 1x8    |        |
|--|---|-------|----------|----------|----------|----------|--------|--------|--------|
| Art.-No.   |   |       |          |          |          |          |        |        |        |
| <b>A</b>   |    | int.  | 259479   |          |          |          |        |        |        |
|  |    | pl/ru | (259493) |          |          |          |        |        |        |
| <b>B</b>   |    | int.  | 259455   |          |          |          |        |        |        |
|  |    | pl/ru |          |          |          |          |        |        |        |
| <b>C</b>   |    | int.  | 259097   | 259103   | 259110   | 259127   | 259134 | 259141 | 259158 |
|  |   | pl/ru |          |          |          |          |        |        |        |
| <b>D</b>   |    | int.  | 259165   | 259172   | 259189   | 259196   | 259202 | 259219 | 259226 |
|  |   | pl/ru |          |          |          |          |        |        |        |
| <b>E</b>   |   | int.  | 259394   |          |          |          |        |        |        |
|  |   | pl/ru | (259417) |          |          |          |        |        |        |
| <b>F</b>   |  | int.  | 259516   | 259271   | 259288   | 259295   | 259301 | 259318 | 259325 |
|  |   | pl/ru |          |          |          |          |        |        |        |
| <b>G</b>   |  | int.  | 820495   | 820518   | 820594   | 820532   | 820556 | 820570 |        |
|  |   | pl/ru |          |          |          |          |        |        |        |
| <b>H</b>   |  | int.  | 820488   | 820501   | 820587   | 820525   | 820549 | 820563 |        |
|  |   | pl/ru |          |          |          |          |        |        |        |
| <b>EXTRA</b>   |   |       |          |          |          |          |        |        |        |
| <b>I</b>   |  | int.  | —        | 821508   | 821515   | 821522   |        |        |        |
|  |   | pl/ru | —        | (821539) | (821546) | (821553) |        |        |        |

## EXTRAS

| Art.-No.   | international | int.  | 820983                    | 821256                    | 821263   | 821270                    | 821287   | 821294                    | 821300   |
|--|---------------|-------|---------------------------|---------------------------|----------|---------------------------|----------|---------------------------|----------|
|  | pl ru         | pl/ru | (820976)                  | (821379)                  | (821386) | (821393)                  | (821409) | (821416)                  | (821423) |
|  |               | int.  | —                         | <b>Art.-No.</b><br>821508 |          | <b>Art.-No.</b><br>821515 |          | <b>Art.-No.</b><br>821522 |          |
|  |               | pl/ru |                           | (821539)                  |          | (821546)                  |          | (821553)                  |          |
|  |               | int.  | <b>Art.-No.</b><br>821492 |                           |          |                           |          |                           |          |
|  |               | pl/ru |                           |                           |          |                           |          |                           |          |

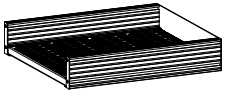


|   |  |       |                           |  |  |  |  |  |  |
|---|--|-------|---------------------------|--|--|--|--|--|--|
|   |  | int.  | <b>Art.-No.</b><br>259431 |  |  |  |  |  |  |
|   |  | pl/ru |                           |  |  |  |  |  |  |
|  |  | int.  | <b>Art.-No.</b><br>259448 |  |  |  |  |  |  |
|   |  | pl/ru |                           |  |  |  |  |  |  |
|  |  | int.  | <b>Art.-No.</b><br>211231 |  |  |  |  |  |  |
|   |  | pl/ru |                           |  |  |  |  |  |  |



**1.**

**A**



**a**  
8 x 15



20 x

**b**  
8,4 mm



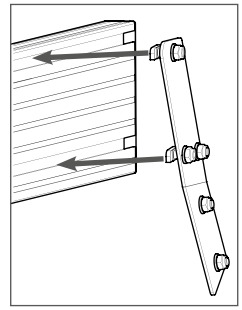
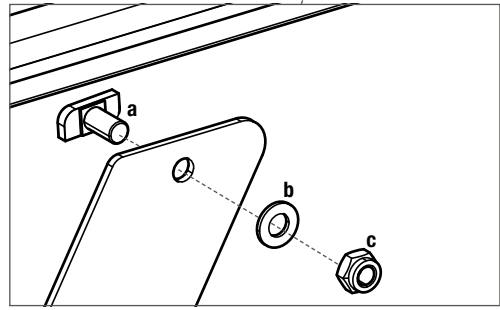
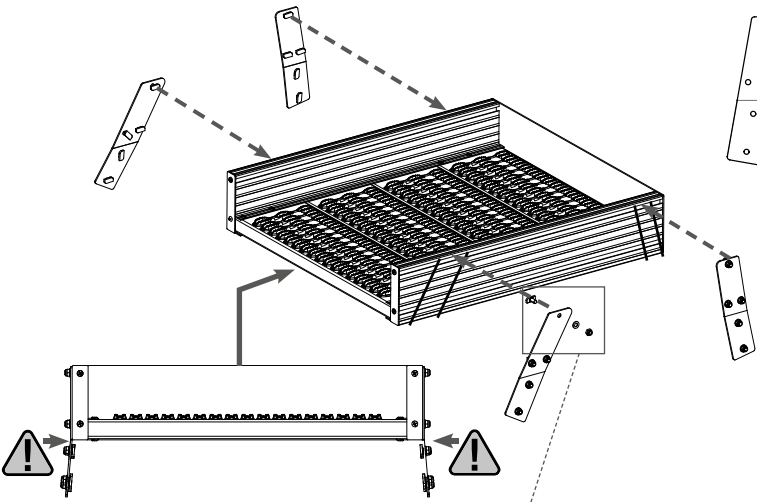
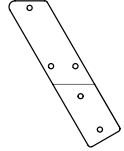
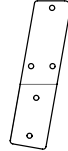
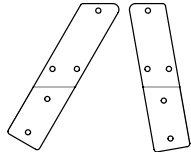
20 x

**c**  
M8

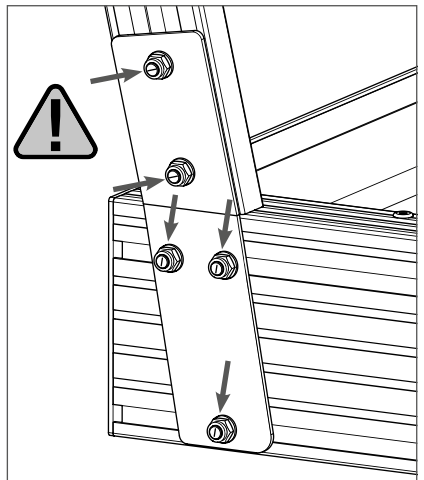
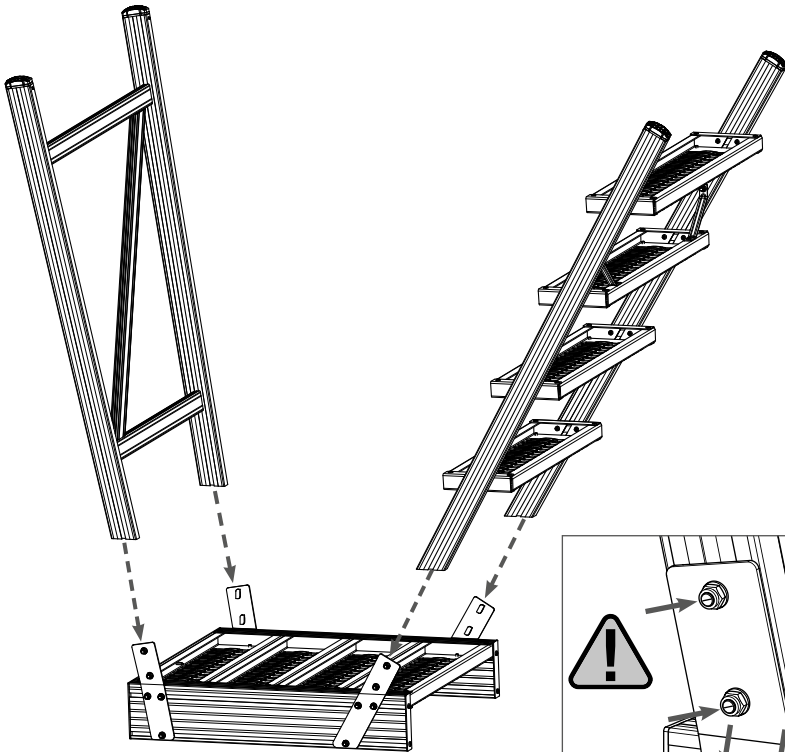
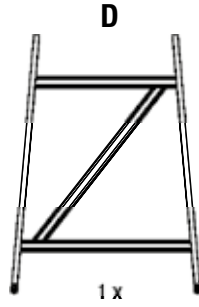
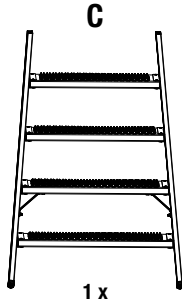


20 x

**B**



2.



**3.**

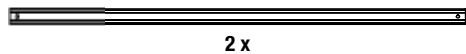
**F**

**a**  
M8 x 32 mm

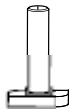
**b**  
19 mm

**c**  
8,4 mm

**d**  
M8



2 x



4 x



4 x



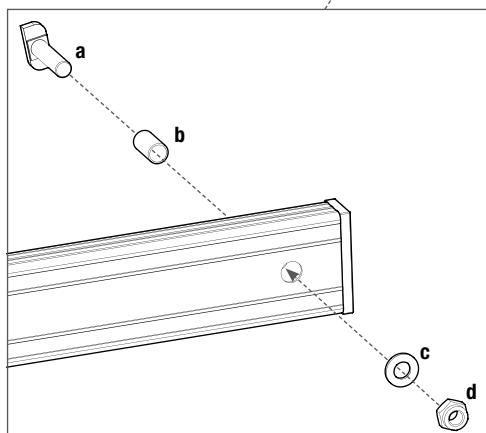
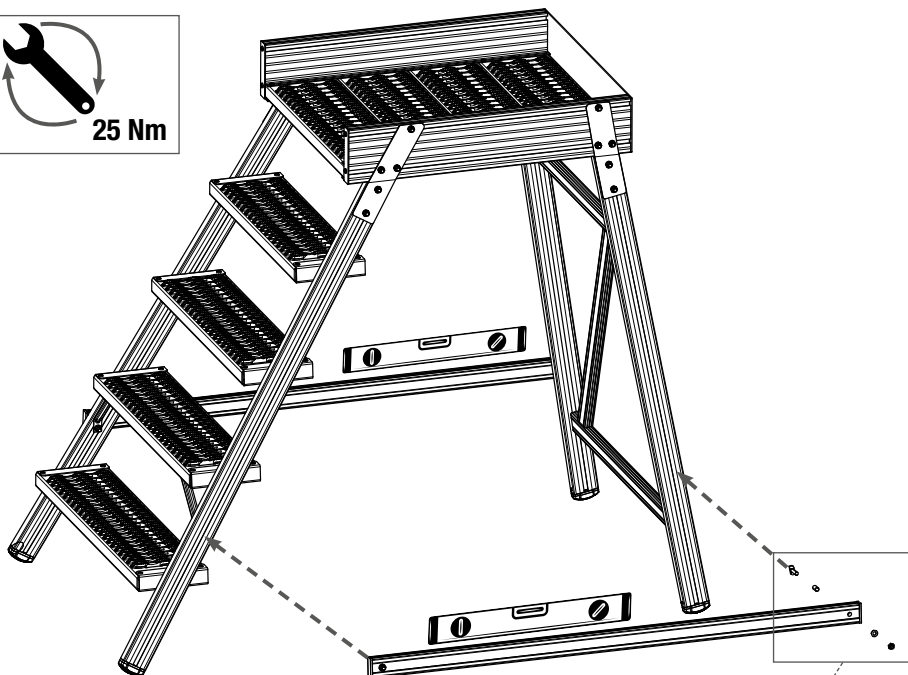
4 x



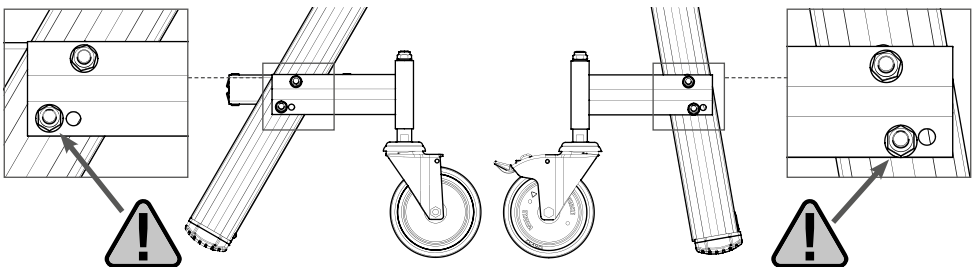
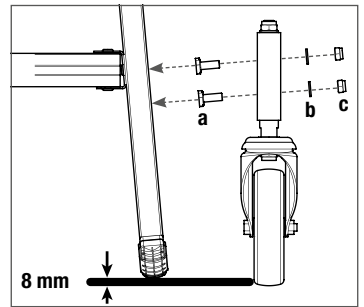
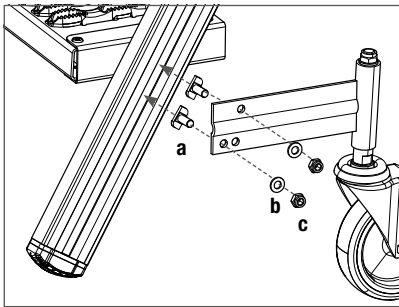
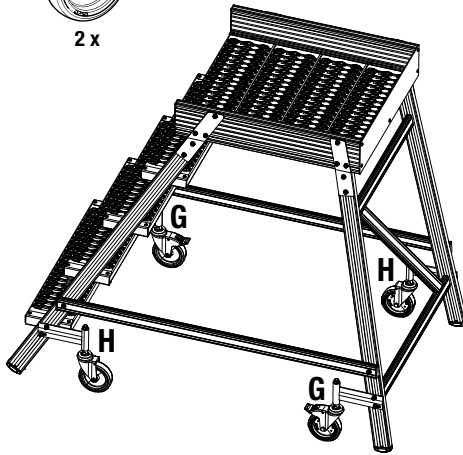
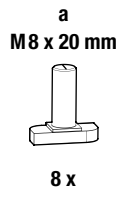
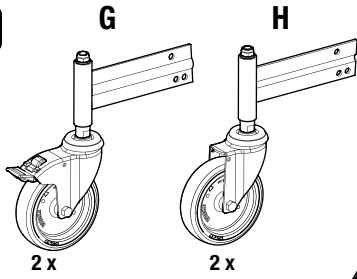
4 x



25 Nm

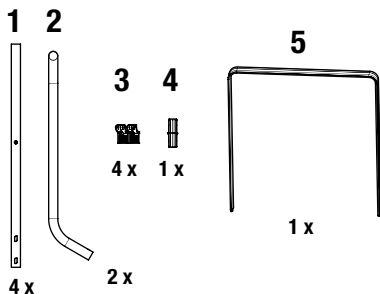
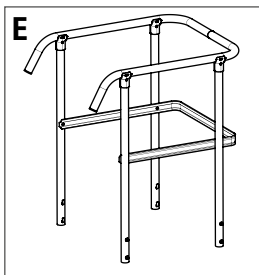


**4.**

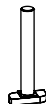




5.



a M8 x 52 mm



b 8,4 mm



c M8



d M6 x 35 mm



e M6



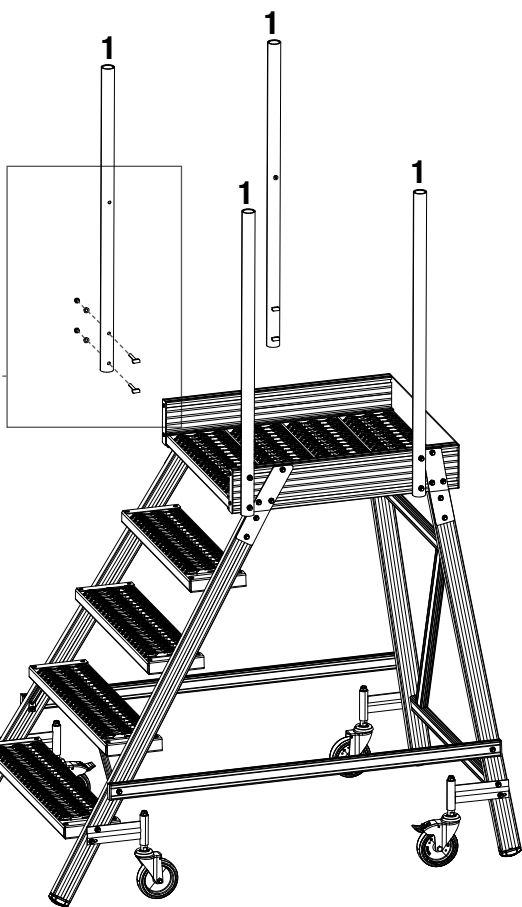
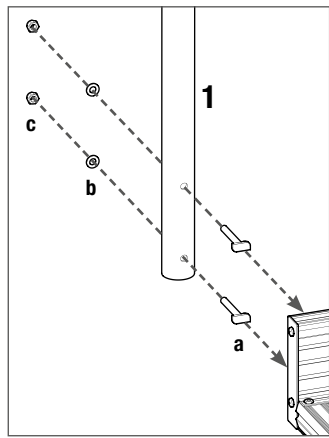
f M6 x 25 mm

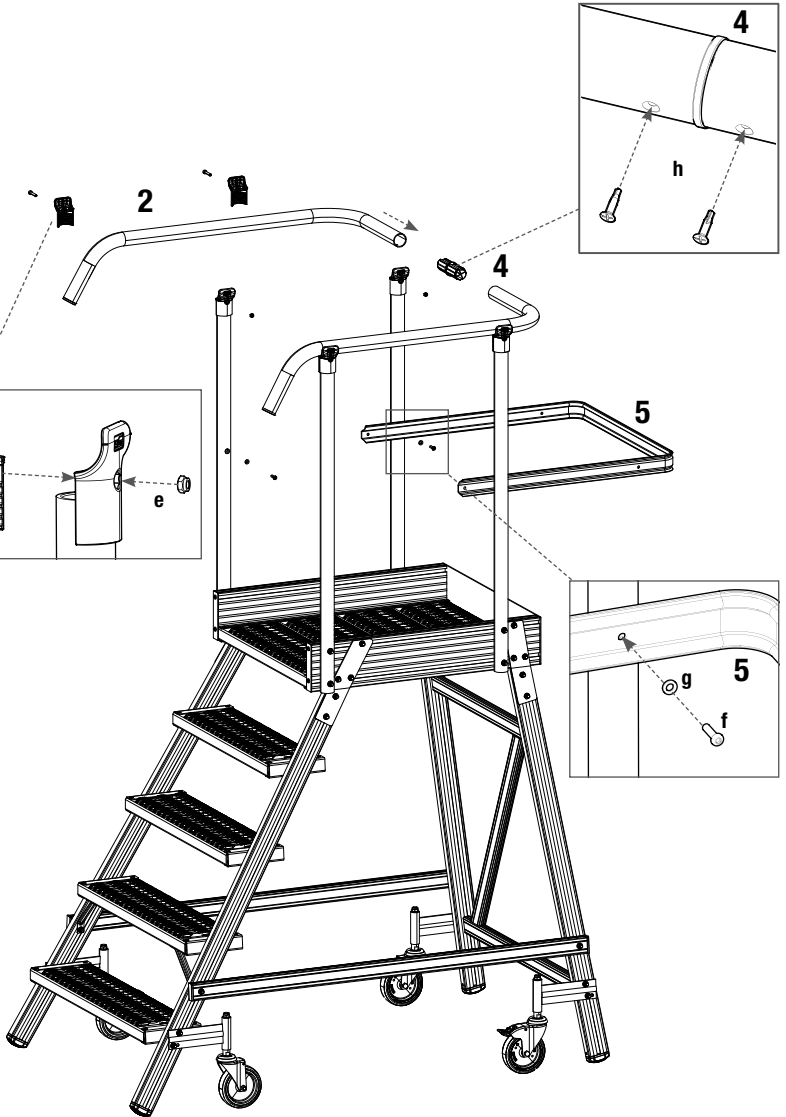
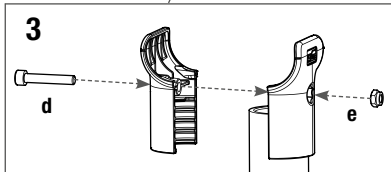
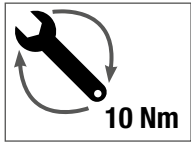
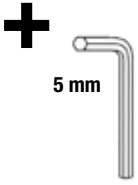


g 6,4 mm

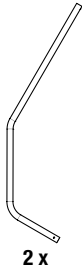
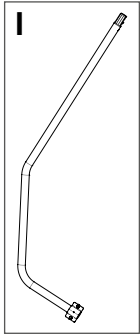


h 3,5 x 16 mm





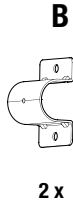
**6.**



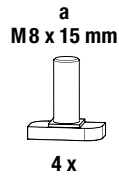
2 x



2 x



2 x



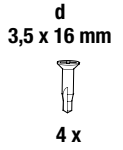
4 x



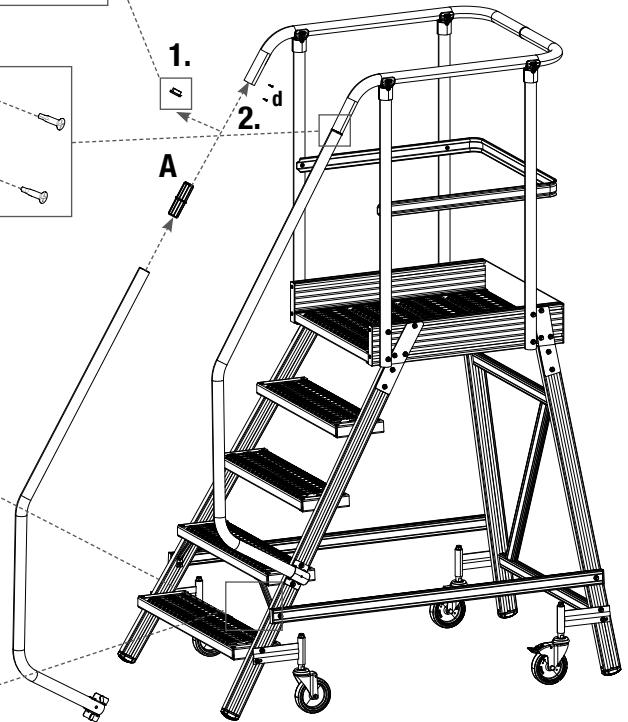
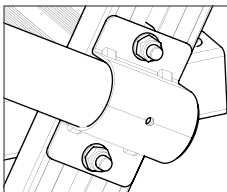
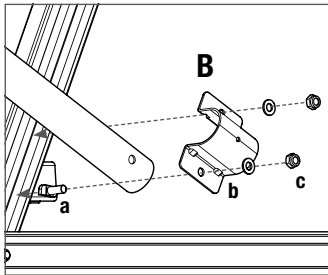
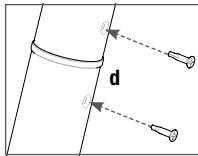
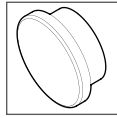
4 x



4 x



4 x





**KRAUSE-Werk GmbH & Co. KG**  
Am Kreuzweg 3  
D-36304 Alsfeld  
Tel.: +49 (0) 6631 795-0  
Fax: +49 (0) 6631 795-139  
E-Mail: info@krause-systems.de



**KRAUSE-Systems AG**  
Chrümble 9  
CH-5623 Boswil  
Tel.: +41 (0) 56 666 90 50  
E-Mail: info@krause-systems.ch



**KRAUSE Kft.**  
H-2030 Érd  
Tolmács u. 7.  
Tel.: +36 (06) 23 521 130  
Fax: +36 (06) 23 521 132  
E-Mail: info@krause-systems.hu



**KRAUSE Sp. z o. o.**  
ul. Stalowa 10  
PL - 58- 100 Świdnica  
Tel.: +48 (74) 851 88 00  
Fax: +48 (74) 851 88 22  
E-Mail: info@krause-systems.pl



**TOO „KPAЙ3E-CMCTEMC“**  
KZ-010000, г. Астана  
шоссе Коргалжын 19,  
БЦ „Korgalzhyn“, офис 404 А  
Тел +7 (7172) 57 67 98  
E-Mail: info@krause-systems.com.kz

- de** Technische Änderungen, Druckfehler und Irrtümer vorbehalten. • EXTRAS und Arbeitsmittel sind nicht im Lieferumfang enthalten! Für unsachgemäße Behandlung wird keine Haftung übernommen. • Nur original KRAUSE-Ersatzteile verwenden.
- en** Subject to technical changes, misprints and errors. • Extras and work equipment are not included in the scope of delivery! No liability is assumed for improper use. • Use only original KRAUSE spare parts.
- pl** Z zastrzeżeniem zmian technicznych, błędów w druku i pomyłek. • AKCESORIA i inne narzędzia pracy nie są objęte przedmiotem dostawy. • Nie ponosimy odpowiedzialności za niewłaściwe obchodzenie się z urządzeniem. Stosować tylko oryginalne części zamienne firmy KRAUSE.
- hu** Műszaki változtatások, nyomdai hibák és tévedések joga fenntartva. • Az EXTRÁK és a munkaeszközök nem képezik a csomag tartalmát! A szakszerűtlen kezelésért nem vállalunk felelősséget. • Kizárólag eredeti KRAUSE alkatrészek használata engedélyezett.
- ru** Возможны технические изменения, опечатки и ошибки. • ДОПОЛНИТЕЛЬНОЕ ОБОРУДОВАНИЕ и вспомогательные средства не входят в комплект поставки!! При ненадлежащем обращении ответственность исключается. Использовать только оригинальные запасные части KRAUSE.